

SOMOS FABRICANTES

MATILSA

plataformas elevadoras



Management System
ISO 9001:2008

www.tuv.com

ID 9105060482



Plataforma elevadora articulada y telescópica diesel para 21 metros de altura de trabajo. Peso 9350kg
Movimientos proporcionales simultáneos.
Anda a toda su altura. Tracción 4x4, dirección 4 ruedas con tres posiciones y eje oscilante.



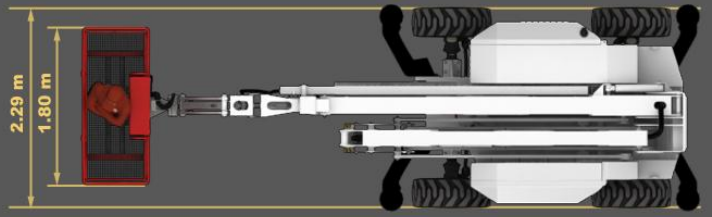
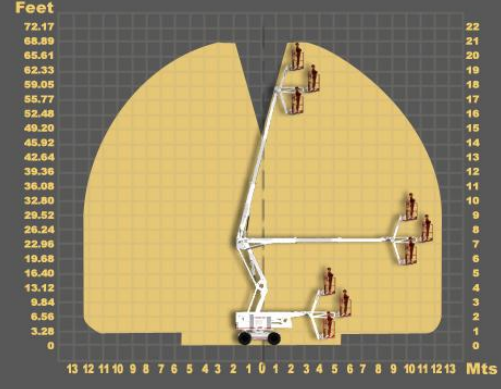
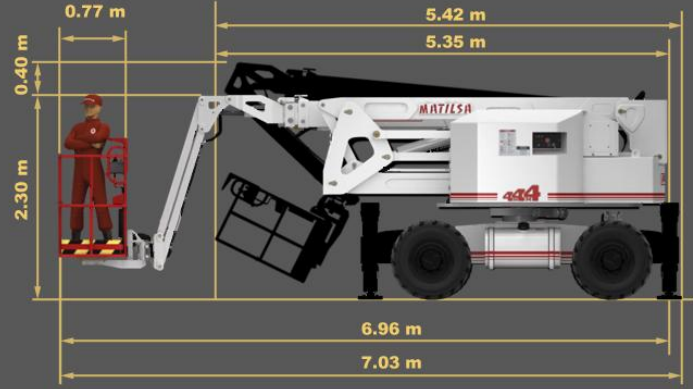
Parma21D Estándar

Diferentes motorizaciones // Nivel electrónico // Cesta giratoria de (1,6 x 0,7)m y 180° // Mandos proporcionales con movimientos simultáneos // Eje oscilante // Tracción 4x4 // Dirección 4 ruedas con tres posiciones

SOMOS FABRICANTES



PARMA 21D



Lista de accesorios

- 1 Toma de corriente en cesta
- 2 Toma de aire y agua
- 3 Matriculación
- 4 Luz rotativa

